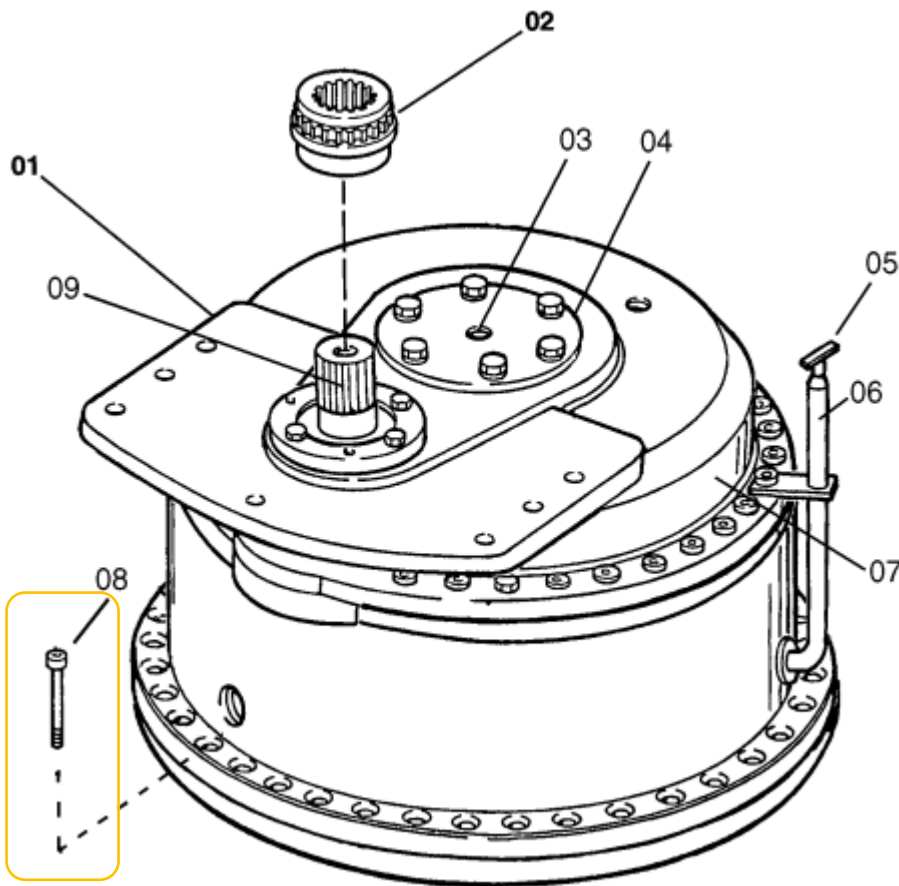




MODELO	N° SERIE	CLIENTE	PROYECTO	FECHA REALIZACION		
				DIA	MES	AÑO
4100 XPC		LOMAS BAYAS				
DATOS CONTROL DE CALIDAD MECANICO			NUMERO DE PARTE	CODIGO CARTILLA		
			R84551F1			

## INSTALACION TRANSMISION SWING DELANTERA IZQUIERDA

### IMAGEN DEL PLANO



F7061A

### TORQUE DE PERNOS

Materiales Nuevos			Lubricado		Torque Pernos	
Qty	Características	Número Parte	Fabrica	V°B° CC	75%	100%
36	● Pernos Cabeza Allen	0630V163	Never Seez		615 ft-lb	822 ft-lb

OBSERVACION DEL CONTROL DE CALIDAD		
A. Aplique una capa ligera de lubricante "Never-Seez" a los hilos de los pernos de 1-1/2" de diámetro.		
B. Apriete dos pernos separados 180° a 622 lbs-pie.		
C. Apriete dos pernos separados 180° y a 90° de los dos pernos del paso B a 622 lbs-pie.		
D. Continúe con el patrón de apriete cruzado, hasta que todos los pernos queden apretados con un torque de 622 lbs-pie.		
E. Repita los pasos <b>B</b> , <b>C</b> y <b>D</b> aumentando el torque a 822 lbs-pie.		
HERRAMIENTAS		
Ítem	Herramientas Utilizadas	Observaciones
1	Llave torque hidráulica (HYTORC) modelo MXTP-3/4	Se debe incluir bomba hidráulica HYTORC 10.000 PSI
2	Llave torque hidráulica (HYTORC) modelo MXTP-3/4	Se debe incluir cuadrante hexagonal de 0.750"
3	Mangueras hidráulicas HYTORC	Trabajo hidráulico de 10.000 PSI
4		
5		
EVALUACION, REVISION Y APROBACION DE LA ACTIVIDAD		
NOMBRE Y FIRMA MECANICO 1 (TURNO DIA)		NOMBRE Y FIRMA MECANICO 1 (TURNO NOCHE)
NOMBRE Y FIRMA MECANICO 2 (TURNO DIA)		NOMBRE Y FIRMA MECANICO 2 (TURNO NOCHE)
NOMBRE DEL CONTROL DE CALIDAD ESCALA A (TURNO DIA)		NOMBRE DEL CONTROL DE CALIDAD ESCALA A (TURNO NOCHE)
NOMBRE DEL SUPERVISOR (TURNO DIA)		NOMBRE DEL SUPERVISOR (TURNO NOCHE)