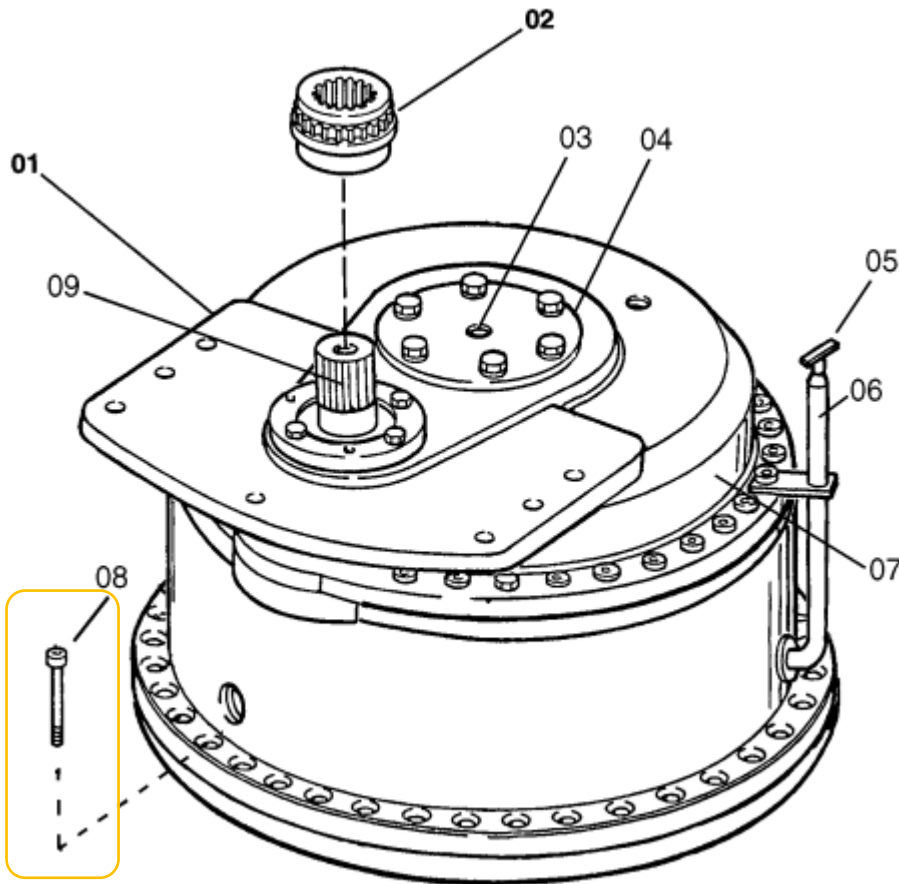




MODELO	N° SERIE	CLIENTE	PROYECTO	FECHA REALIZACION		
				DIA	MES	AÑO
4100 XPC		LOMAS BAYAS				
DATOS CONTROL DE CALIDAD MECANICO			NUMERO DE PARTE	CODIGO CARTILLA		
			R65350F1			

INSTALACION TRANSMISION DE PROPULSION DELANTERA

IMAGEN DEL PLANO



F7061A

TORQUE DE PERNOS

Materiales Nuevos			Lubricado		Torque Pernos	
Qty	Características	Número Parte	Fabrica	V°B° CC	75%	100%
36	● Pernos Cabeza Allen	0630V237	Never Seez		615 ft-lb	822 ft-lb

OBSERVACION DEL CONTROL DE CALIDAD

- A. Aplique una capa ligera de lubricante "**Never-Seez**" a los hilos de los pernos de 1-1/2" de diámetro.
- B. Apriete dos pernos separados 180° a 622 lbs-pie.
- C. Apriete dos pernos separados 180° y a 90° de los dos pernos del paso B a 622 lbs-pie.
- D. Continúe con el patrón de apriete cruzado, hasta que todos los pernos queden apretados con un torque de 622 lbs-pie.
- E. Repita los pasos **B, C y D** aumentando el torque a 822 lbs-pie.

HERRAMIENTAS

Ítem	Herramientas Utilizadas	Observaciones
1	Llave torque hidráulica (HYTORC) modelo MXTP-03	Se debe incluir bomba hidráulica HYTORC 10.000 PSI
2	Llave torque hidráulica (HYTORC) modelo MXTP-03	Se debe incluir cuadrante hexagonal de 1.000"
3	Mangueras hidráulicas HYTORC	Trabajo hidráulico de 10.000 PSI
4		
5		

EVALUACION, REVISION Y APROBACION DE LA ACTIVIDAD

NOMBRE Y FIRMA MECANICO 1 (TURNO DIA)	NOMBRE Y FIRMA MECANICO 1 (TURNO NOCHE)
NOMBRE Y FIRMA MECANICO 2 (TURNO DIA)	NOMBRE Y FIRMA MECANICO 2 (TURNO NOCHE)
NOMBRE DEL CONTROL DE CALIDAD (TURNO DIA)	NOMBRE DEL CONTROL DE CALIDAD (TURNO NOCHE)
NOMBRE DEL SUPERVISOR (TURNO DIA)	NOMBRE DEL SUPERVISOR (TURNO NOCHE)