



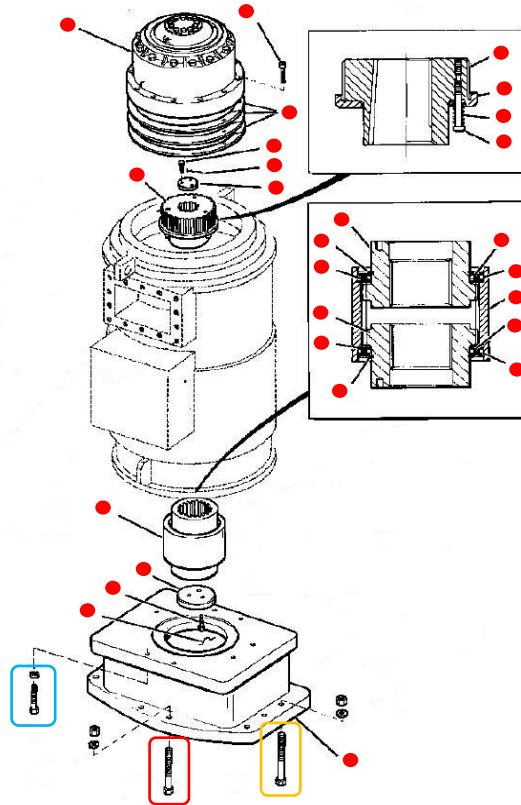
CONTROL DE CALIDAD



MODELO	N° SERIE	CLIENTE	PROYECTO	FECHA REALIZACION		
				DIA	MES	AÑO
4100XPC		LOMAS BAYAS				
DATOS CONTROL DE CALIDAD MECANICO		NUMERO DE PARTE		CODIGO CARTILLA		
		R81003F1				

INSTALACION MOTOR DE GIRO TRASERO

IMAGEN DEL PLANO



TORQUE DE PERNOS

Qty	Características	Número Parte	Lubricado		Torque Pernos	
			Fabrica	V°B° CC	100%	V°B° CC
8	● Pernos Cabeza Hexagonal GR.5	20Q259D620	N/A		650 lbs-pie	
8	● Golilla Endurecida	18Z694D12	N/A			
1	● Pernos Cabeza Hexagonal GR.5	20Q259D620	Never Seez		1.120 lbs-pie	
1	● Golilla Endurecida	18Z694D12	N/A			
1	● Tuerca Hexagonal	20Q271D80	N/A			
6	● Pernos Cabeza Hexagonal GR.5	20Q259D687	Never Seez		1.950 lbs-pie	
6	● Golilla Endurecida	18Z694D14	N/A			
6	● Tuercas Hexagonales	20Q271D96	N/A			

OBSERVACION DEL CONTROL DE CALIDAD		
1.	Se debe revisar y validar todos los puntos marcados con rojo en la instalación de un motor de giro, como repuestos, coplón, pernos, golillas, tuercas, empaquetaduras, silicona.	
2.	Se debe utilizar el catálogo de partes, para la instalación de un motor de propulsión. (MOTOR MOUNTING, SWING)	
3.	Si falta algún repuesto, se debe levantar no conformidad, con Supervisor a cargo de la actividad y reponer lo faltante.	
HERRAMIENTAS		
Ítem	Herramientas Utilizadas	Observaciones
1	Llave torque hidráulica (HYTORC) modelo MXTP-03	Se debe incluir bomba hidráulica HYTORC 10.000 PSI
2	Mangueras hidráulicas HYTORC	Trabajo hidráulico de 10.000 PSI
3	Dado de impacto 1.500" (1 ½") con cuadrante 1.000"	
4	Dado de impacto 1.687" (1 11/16") con cuadrante 1.000"	
5	Llave de golpe 1.687" (1 11/16")	
6	Dado de impacto 2.250" (2 ¼") con cuadrante 1.000"	
7	Llave de golpe 2.250" (2 ¼")	
EVALUACION, REVISION Y APROBACION DE LA ACTIVIDAD		
NOMBRE Y FIRMA MECANICO 1 (TURNO DIA)		NOMBRE Y FIRMA MECANICO 1 (TURNO NOCHE)
NOMBRE Y FIRMA MECANICO 2 (TURNO DIA)		NOMBRE Y FIRMA MECANICO 2 (TURNO NOCHE)
NOMBRE DEL CONTROL DE CALIDAD (TURNO DIA)		NOMBRE DEL CONTROL DE CALIDAD (TURNO NOCHE)
NOMBRE DEL SUPERVISOR (TURNO DIA)		NOMBRE DEL SUPERVISOR (TURNO NOCHE)