



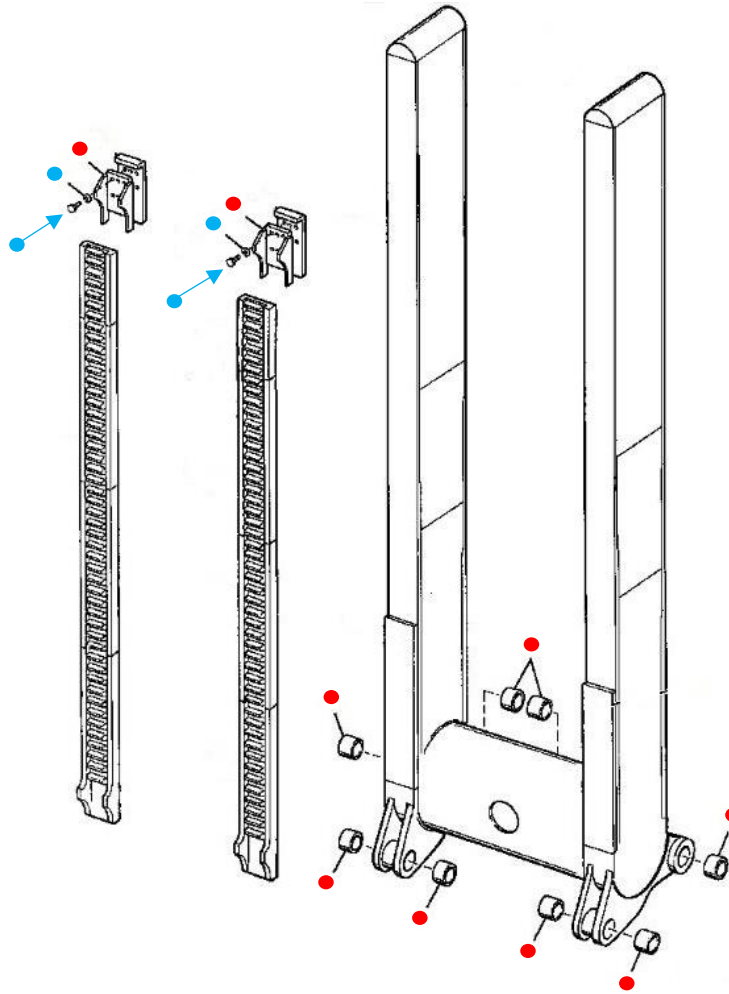
# CONTROL DE CALIDAD



MODELO	N° SERIE	CLIENTE	PROYECTO	FECHA REALIZACION		
				DIA	MES	AÑO
2800XPB		LOMAS BAYAS				
DATOS CONTROL DE CALIDAD MECANICO		NUMERO DE PARTE		CODIGO CARTILLA		
		100J5950F1				

## INSTALACION EJE DE GIRO DELANTERO

### IMAGEN DEL PLANO



### TORQUE DE PERNOS

Materiales Nuevos			Lubricado		Torque Pernos	
Qty	Características	Número Parte	Fabrica	V°B° CC	100%	V°B° CC
6	● Pernos Cabeza Hexagonal GR.5	20Q259D613	N/A		1.145 lbs-pie	
6	● Golilla Seguro	3615V019	N/A			

<b>OBSERVACION DEL CONTROL DE CALIDAD</b>		
1.	Se debe revisar y validar todos los puntos marcados con rojo en la instalación de un mango, como repuestos, pernos, golillas, bujes.	
2.	Se debe utilizar el catálogo de partes, para la instalación de un mango. <b>(HANDLE DIPPER)</b>	
3.	Si falta algún repuesto, se debe levantar no conformidad, con Supervisor a cargo de la actividad y reponer lo faltante.	
4.	Se debe revisar el correcto coronamiento con soldadura en todos los diámetros exteriores de los bujes, el no tenerlo, se debe rechazar la instalación del mango.	
5.	Se debe revisar la instalación correcta de lanas de ajuste para el movimiento axial de la conexión mango a balde.	
<b>HERRAMIENTAS</b>		
<b>Ítem</b>	<b>Herramientas Utilizadas</b>	<b>Observaciones</b>
1	Llave torque hidráulica (HYTORC) modelo MXTP-03	Se debe incluir bomba hidráulica HYTORC 10.000 PSI
2	Mangueras hidráulicas HYTORC	Trabajo hidráulico de 10.000 PSI
3	Dado de impacto 1.875" (1 7/8") con cuadrante 1.000"	
6	Pistola neumática cuadrante de 1.000"	
7		
<b>EVALUACION, REVISION Y APROBACION DE LA ACTIVIDAD</b>		
NOMBRE Y FIRMA MECANICO 1 (TURNO DIA)		NOMBRE Y FIRMA MECANICO 1 (TURNO NOCHE)
NOMBRE Y FIRMA MECANICO 2 (TURNO DIA)		NOMBRE Y FIRMA MECANICO 2 (TURNO NOCHE)
NOMBRE DEL CONTROL DE CALIDAD ESCALA A (TURNO DIA)		NOMBRE DEL CONTROL DE CALIDAD ESCALA A (TURNO NOCHE)
NOMBRE DEL SUPERVISOR (TURNO DIA)		NOMBRE DEL SUPERVISOR (TURNO NOCHE)