



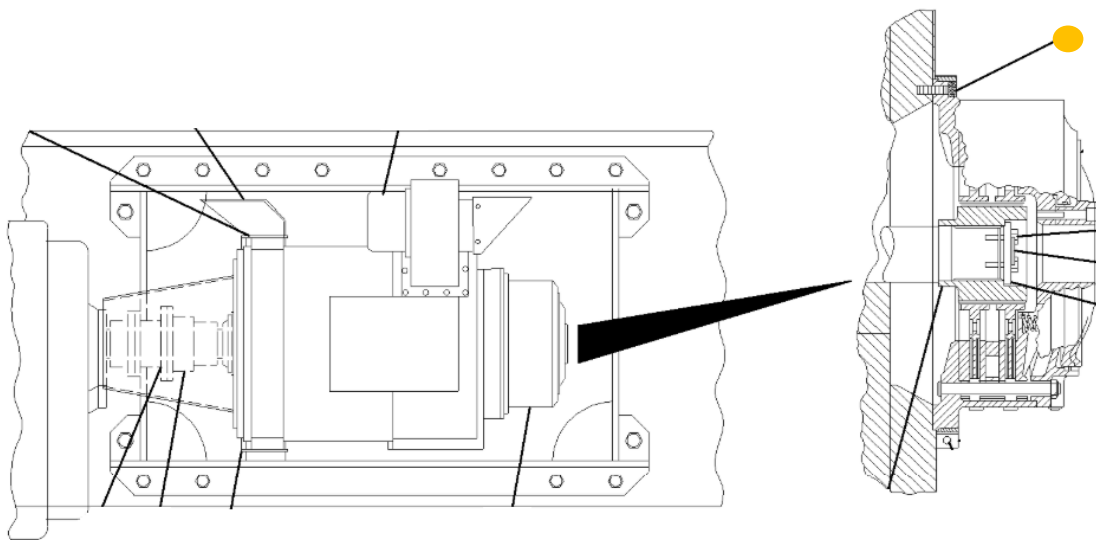
# CONTROL DE CALIDAD



MODELO	N° SERIE	CLIENTE	PROYECTO	FECHA REALIZACION		
				DIA	MES	AÑO
2800XPB		LOMAS BAYAS				
DATOS CONTROL DE CALIDAD MECANICO		NUMERO DE PARTE		CODIGO CARTILLA		
		15R15D7				

## INSTALACION FRENOS PROPULSION IZQUIERDO

### IMAGEN DEL PLANO



### TORQUE DE PERNOS

Materiales Nuevos			Lubricado		Torque Pernos lubricados	
Qty	Características	Número Parte	Fabrica	V°B° CC	100%	220 ft-lb
24	● Pernos Allen 5/8	0630V102	Never Seez			

OBSERVACION DEL CONTROL DE CALIDAD		
A. Aplique una capa ligera de lubricante " <b>Never-Seez</b> " a los hilos de los pernos de 5/8" de diámetro.		
B. Asegurar todos los pernos de anclajes frenos con patrón de estrella		
C. Instalar croscheck a pernos para monitoreo en caso de soltura.		
HERRAMIENTAS		
Ítem	Herramientas Utilizadas	Observaciones
1	Llave torque manual de 1/2	Se debe dejar torquizado a 220 ft-lb
2	Dado Allen de 5/8"	
3		
4		
5		
EVALUACION, REVISION Y APROBACION DE LA ACTIVIDAD		
NOMBRE Y FIRMA MECANICO 1 (TURNO DIA)		NOMBRE Y FIRMA MECANICO 1 (TURNO NOCHE)
NOMBRE Y FIRMA MECANICO 2 (TURNO DIA)		NOMBRE Y FIRMA MECANICO 2 (TURNO NOCHE)
NOMBRE DEL CONTROL DE CALIDAD (TURNO DIA)		NOMBRE DEL CONTROL DE CALIDAD (TURNO NOCHE)
NOMBRE DEL SUPERVISOR (TURNO DIA)		NOMBRE DEL SUPERVISOR (TURNO NOCHE)