



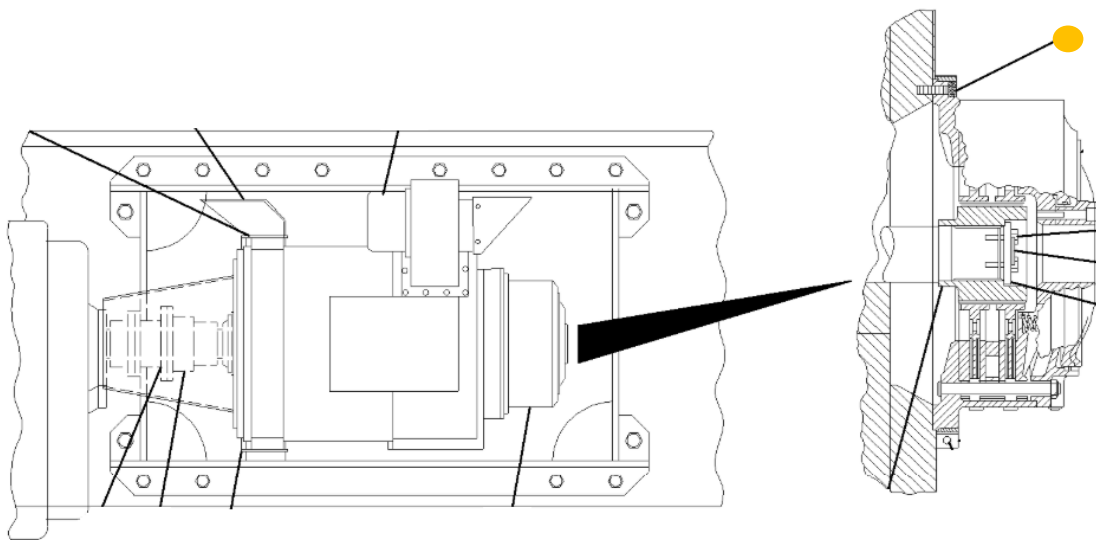
CONTROL DE CALIDAD



MODELO	N° SERIE	CLIENTE	PROYECTO	FECHA REALIZACION		
				DIA	MES	AÑO
2800XPB		LOMAS BAYAS				
DATOS CONTROL DE CALIDAD MECANICO		NUMERO DE PARTE		CODIGO CARTILLA		
		15R15D7				

INSTALACION FRENOS PROPULSION DERECHA

IMAGEN DEL PLANO



TORQUE DE PERNOS

Materiales Nuevos			Lubricado		Torque Pernos lubricados	
Qty	Características	Número Parte	Fabrica	V°B° CC	100%	220 ft-lb
24	● Pernos Allen 5/8	0630V102	Never Seez			

OBSERVACION DEL CONTROL DE CALIDAD		
A. Aplique una capa ligera de lubricante " Never-Seez " a los hilos de los pernos de 5/8" de diámetro.		
B. Asegurar todos los pernos de anclajes frenos con patrón de estrella		
C. Instalar croscheck a pernos para monitoreo en caso de soltura.		
HERRAMIENTAS		
Ítem	Herramientas Utilizadas	Observaciones
1	Llave torque manual de 1/2	Se debe dejar torquizado a 220 ft-lb
2	Dado Allen de 5/8"	
3		
4		
5		
EVALUACION, REVISION Y APROBACION DE LA ACTIVIDAD		
NOMBRE Y FIRMA MECANICO 1 (TURNO DIA)		NOMBRE Y FIRMA MECANICO 1 (TURNO NOCHE)
NOMBRE Y FIRMA MECANICO 2 (TURNO DIA)		NOMBRE Y FIRMA MECANICO 2 (TURNO NOCHE)
NOMBRE DEL CONTROL DE CALIDAD (TURNO DIA)		NOMBRE DEL CONTROL DE CALIDAD (TURNO NOCHE)
NOMBRE DEL SUPERVISOR (TURNO DIA)		NOMBRE DEL SUPERVISOR (TURNO NOCHE)