



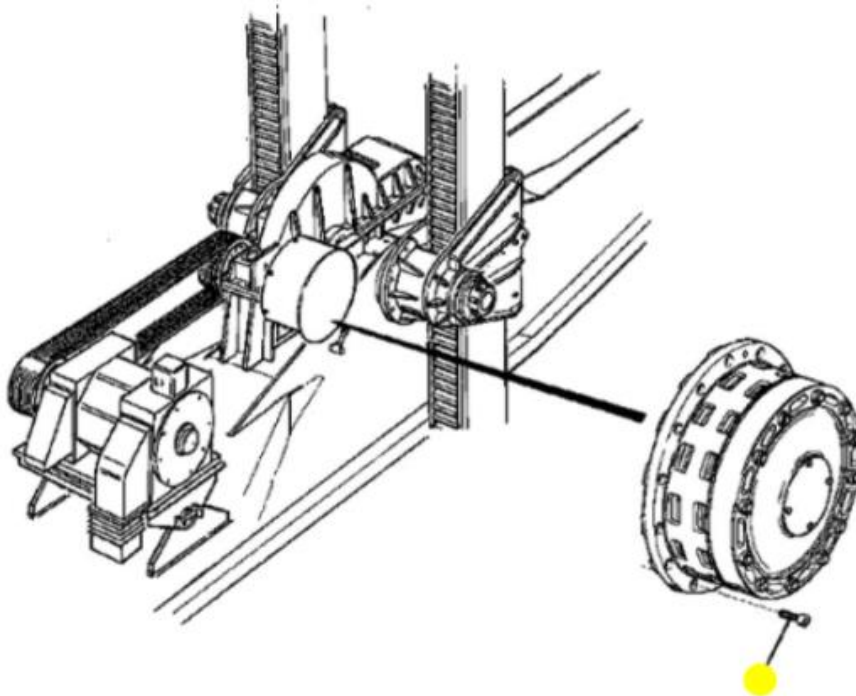
CONTROL DE CALIDAD



MODELO	N° SERIE	CLIENTE	PROYECTO	FECHA REALIZACION		
				DIA	MES	AÑO
2800XPB		LOMAS BAYAS				
DATOS CONTROL DE CALIDAD MECANICO			NUMERO DE PARTE		CODIGO CARTILLA	
			15R20D4			

INSTALACION FRENO HOIST DELANTERO

IMAGEN DEL PLANO



TORQUE DE PERNOS

Materiales Nuevos			Lubricado		Torque Pernos lubricados	
Qty	Características	Número Parte	Fabrica	V°B° CC	100%	250 ft-lb
12	● Pernos Allen 5/8	0630V121	Never Seez			

OBSERVACION DEL CONTROL DE CALIDAD		
A. Aplicar una capa ligera de lubricante Never-Seez en los hilos de los pernos de 5/8" de diámetro, asegurando cobertura uniforme.		
B. Asegurar todos los pernos de anclaje de los frenos siguiendo un patrón de apriete en estrella para garantizar distribución uniforme de carga.		
C. Instalar Croscheck en todos los pernos críticos para facilitar el monitoreo visual de posibles aflojamientos.		
HERRAMIENTAS		
Ítem	Herramientas Utilizadas	Observaciones
1	Llave torque manual de 1/2	Se debe dejar torquado a 220 ft-lb PERNOS ANCLAJE.
2	Dado Allen de 5/8"	
3		
4		
5		
EVALUACION, REVISION Y APROBACION DE LA ACTIVIDAD		
NOMBRE Y FIRMA MECANICO 1 (TURNO DIA)		NOMBRE Y FIRMA MECANICO 1 (TURNO NOCHE)
NOMBRE Y FIRMA MECANICO 2 (TURNO DIA)		NOMBRE Y FIRMA MECANICO 2 (TURNO NOCHE)
NOMBRE DEL CONTROL DE CALIDAD (TURNO DIA)		NOMBRE DEL CONTROL DE CALIDAD (TURNO NOCHE)
NOMBRE DEL SUPERVISOR (TURNO DIA)		NOMBRE DEL SUPERVISOR (TURNO NOCHE)