



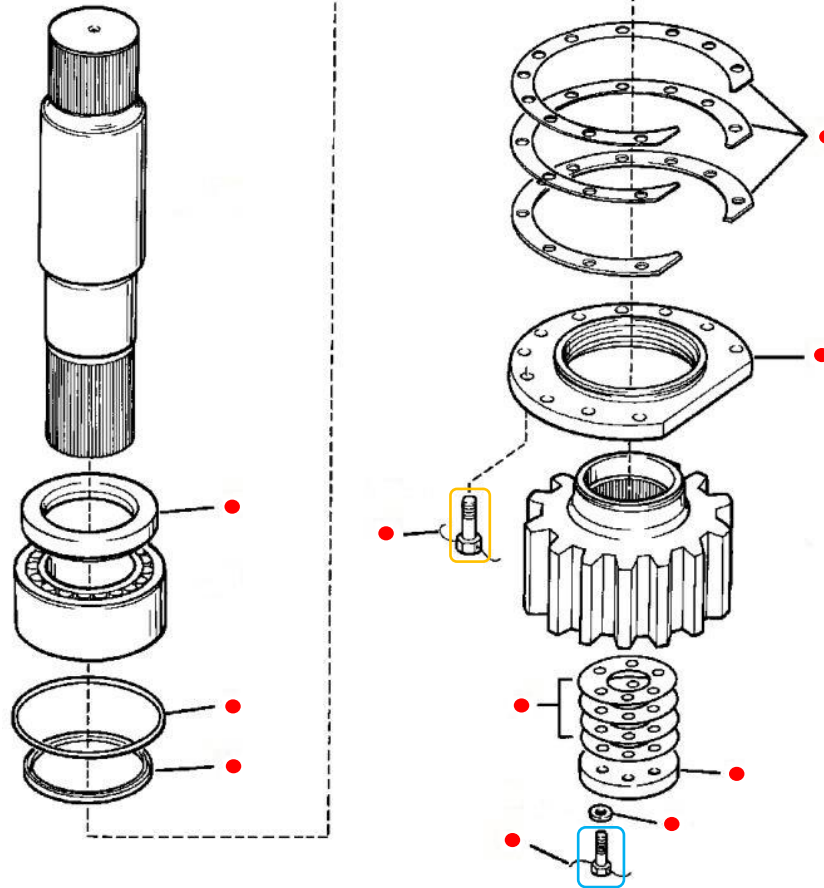
CONTROL DE CALIDAD



MODELO	N° SERIE	CLIENTE	PROYECTO	FECHA REALIZACION		
				DIA	MES	AÑO
4100 XPC		LOMAS BAYAS				
DATOS CONTROL DE CALIDAD MECANICO			NUMERO DE PARTE	CODIGO CARTILLA		
			R41151F1	016		

INSTALACION EJE DE GIRO DELANTERO DERECHO

IMAGEN DEL PLANO



TORQUE DE PERNOS

Qty	Características	Número Parte	Lubricado		Torque Pernos	
			Fabrica	V°B° CC	100%	V°B° CC
6	● Pernos Cabeza Hexagonal GR.5	20P1872D617	N/A		1.820 lbs-pie	
6	● Golilla Endurecida	18Z694D12	N/A			
1	● Alambre	017960055	N/A			
11	● Pernos Cabeza Hexagonal GR.5	20P1859D685	N/A		1.950 lbs-pie	
1	● Alambre	017960055	N/A			

OBSERVACION DEL CONTROL DE CALIDAD		
1.	Se debe revisar y validar todos los puntos marcados con rojo en la instalación de un eje de giro, como repuestos, laines, pernos, golillas, alambre, sellos, o-ring.	
2.	Se debe utilizar el catálogo de partes, para la instalación de un eje de giro. (SWING SHAFT)	
3.	Si falta algún repuesto, se debe levantar no conformidad, con Supervisor a cargo de la actividad y reponer lo faltante.	
4.	● Instale laines (13) para igualar la luz medida menos 0.005" a 0.010" con la placa (11) y pernos (12), P/N 20P1872D617, 1-1/4-7UNC X 4", Gr. 5) y golillas (arandela) (14), P/N 18Z694D12, 1-1/4"). Asegúrelos con un alambre de amarre (09).	
5.	● Quite los pernos (08). Instale laines (06) hasta igualar la luz medida menos 0.010".	
6.	Usar manual de mantenimiento mecánico pala 2800XPB, para realizar ajuste de rodamiento en eje con piñón de giro.	
HERRAMIENTAS		
Ítem	Herramientas Utilizadas	Observaciones
1	Llave torque hidráulica (HYTORC) modelo MXTP-03	Se debe incluir bomba hidráulica HYTORC 10.000 PSI
2	Mangueras hidráulicas HYTORC	Trabajo hidráulico de 10.000 PSI
3	Dado de impacto 1.875" (1 7/8") con cuadrante 1.000"	
6	Dado de impacto 2.250" (2 1/4") con cuadrante 1.000"	
7	Pistola neumática cuadrante de 1.000"	
EVALUACION, REVISION Y APROBACION DE LA ACTIVIDAD		
NOMBRE Y FIRMA MECANICO 1 (TURNO DIA)		NOMBRE Y FIRMA MECANICO 1 (TURNO NOCHE)
NOMBRE Y FIRMA MECANICO 2 (TURNO DIA)		NOMBRE Y FIRMA MECANICO 2 (TURNO NOCHE)
NOMBRE DEL CONTROL DE CALIDAD ESCALA A(TURNO DIA)		NOMBRE DEL CONTROL DE CALIDAD ESCALA A (TURNO NOCHE)
NOMBRE DEL SUPERVISOR (TURNO DIA)		NOMBRE DEL SUPERVISOR (TURNO NOCHE)