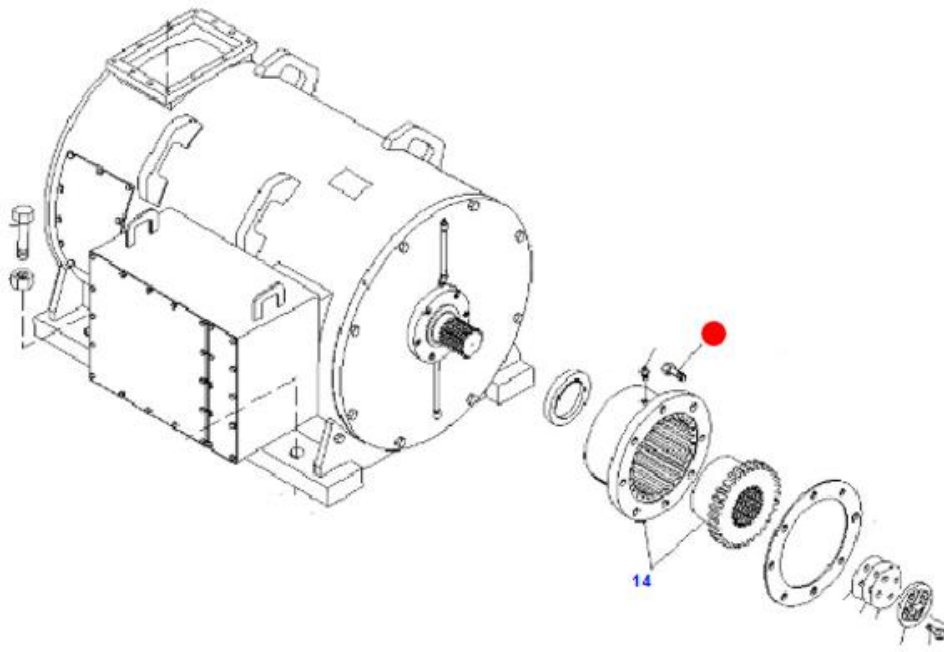




MODELO	N° SERIE	CLIENTE	PROYECTO	FECHA REALIZACION		
				DIA	MES	AÑO
2800XPB		LOMAS BAYAS				
DATOS CONTROL DE CALIDAD MECANICO			NUMERO DE PARTE	CODIGO CARTILLA		
			R23189F7			

INSTALACION COUPLING DE GIRO DELANTERO
IMAGEN DEL PLANO



TORQUE DE PERNOS

Materiales Nuevos			Lubricado		Torque Pernos	
Qty	Características	Número Parte	Fabrica	V°B° CC	100%	V°B° CC
12	● Perno hexagonal	R23189F7	N/A		250 ft-lb	
12	● Tuerca hexagonal	R23189F7	N/A			

OBSERVACION DEL CONTROL DE CALIDAD

1. Se debe revisar que seguro segel quede instalado en cavidad del hub del **coupling transmisión y motor**.
2. Se debe utilizar el catálogo de partes, para la instalación de un coupling hoist.
3. Se debe lubricar retirando una grasera y salir grasa fresca en el punto.

HERRAMIENTAS		
Ítem	Herramientas Utilizadas	Observaciones
1	Llave de 7/16"	Ocupar para retiro e Instalación de grasera
2	Herramientas manuales (barretilla, destornillador)	Para Instalación de Retenedor.
3	Llave de torque de ½"	Torquear a 250 ft-lb
EVALUACION, REVISION Y APROBACION DE LA ACTIVIDAD		
NOMBRE Y FIRMA MECANICO 1 (TURNO DIA)		NOMBRE Y FIRMA MECANICO 1 (TURNO NOCHE)
NOMBRE Y FIRMA MECANICO 2 (TURNO DIA)		NOMBRE Y FIRMA MECANICO 2 (TURNO NOCHE)
NOMBRE DEL CONTROL DE CALIDAD (TURNO DIA)		NOMBRE DEL CONTROL DE CALIDAD (TURNO NOCHE)
NOMBRE DEL SUPERVISOR (TURNO DIA)		NOMBRE DEL SUPERVISOR (TURNO NOCHE)