

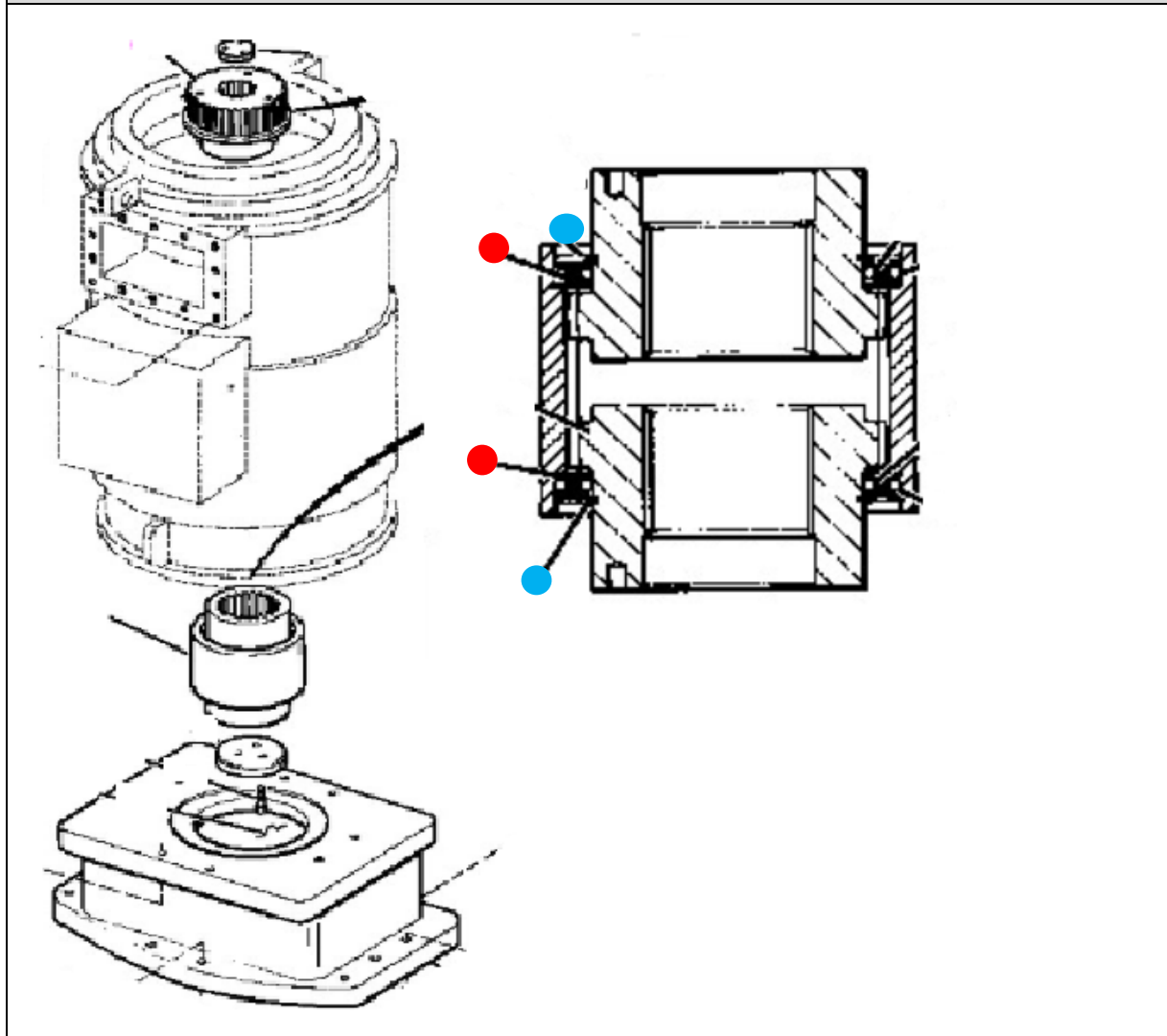


CONTROL DE CALIDAD



MODELO	N° SERIE	CLIENTE	PROYECTO	FECHA REALIZACION		
				DIA	MES	AÑO
2800XPB		LOMAS BAYAS				
DATOS CONTROL DE CALIDAD MECANICO			NUMERO DE PARTE	CODIGO CARTILLA		
			(18Z2682D4 TX)-(18P8571 MOTOR)			

INSTALACION COUPLING DE GIRO DELANTERO IMAGEN DEL PLANO



TORQUE DE PERNOS

Materiales Nuevos			Lubricado		Torque Pernos	
Qty	Características	Número Parte	Fabrica	V°B° CC	100%	V°B° CC
2	● Retenedor O-ring	18Z2682D3	N/A			
2	● Seguro segel	18Z2682D4	N/A			

OBSERVACION DEL CONTROL DE CALIDAD		
1.	Se debe revisar que seguro segel quede instalado en cavidad del hub del coupling transmisión y motor .	
2.	Se debe utilizar el catálogo de partes, para la instalación de un motor de swing.	
3.	Se debe lubricar retirando una grasera y salir grasa fresca en el punto.	
HERRAMIENTAS		
Ítem	Herramientas Utilizadas	Observaciones
1	Llave de 7/16"	Ocupar para retiro e Instalación de grasera
2	Herramientas manuales (barretilla, destornillador)	Para Instalación de Retenedor.
EVALUACION, REVISION Y APROBACION DE LA ACTIVIDAD		
NOMBRE Y FIRMA MECANICO 1 (TURNO DIA)		NOMBRE Y FIRMA MECANICO 1 (TURNO NOCHE)
NOMBRE Y FIRMA MECANICO 2 (TURNO DIA)		NOMBRE Y FIRMA MECANICO 2 (TURNO NOCHE)
NOMBRE DEL CONTROL DE CALIDAD (TURNO DIA)		NOMBRE DEL CONTROL DE CALIDAD (TURNO NOCHE)
NOMBRE DEL SUPERVISOR (TURNO DIA)		NOMBRE DEL SUPERVISOR (TURNO NOCHE)