



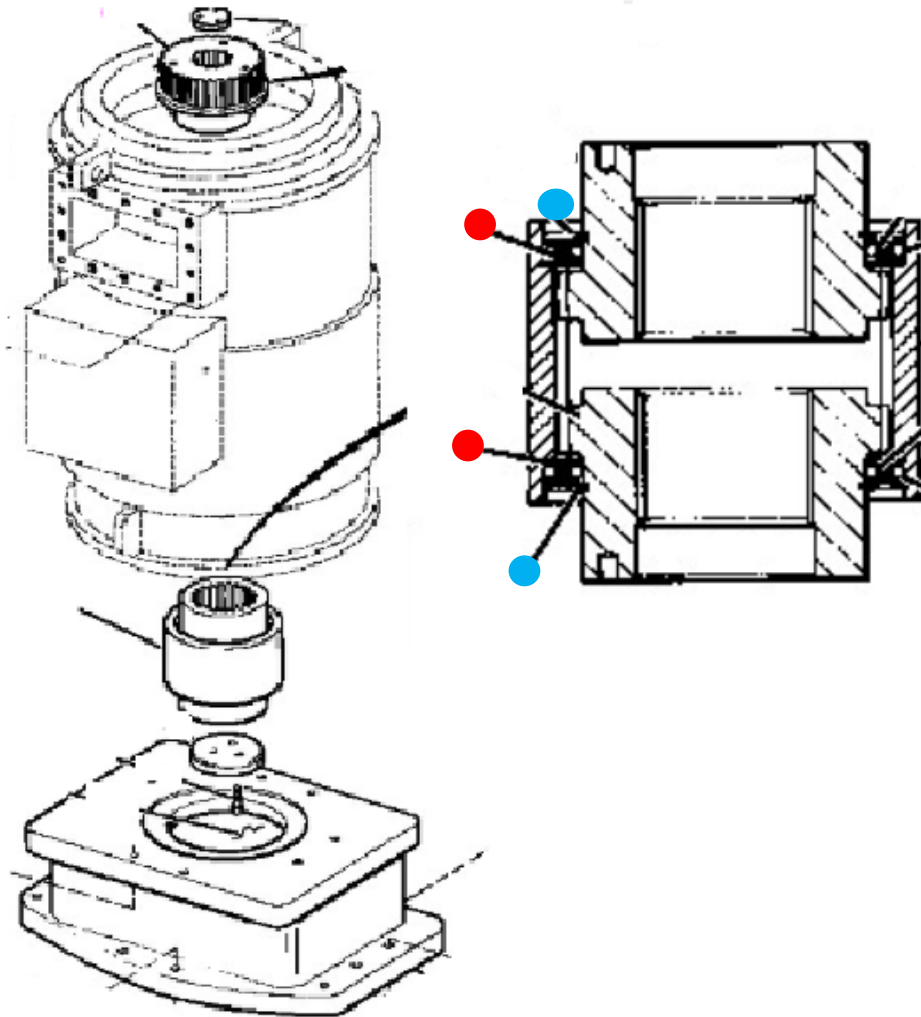
CONTROL DE CALIDAD



MODELO	N° SERIE	CLIENTE	PROYECTO	FECHA REALIZACION		
				DIA	MES	AÑO
4100XPC		LOMAS BAYAS				
DATOS CONTROL DE CALIDAD MECANICO			NUMERO DE PARTE		CODIGO CARTILLA	
			18P8571			

INSTALACION COUPLING DE GIRO DELANTERO IZQUIERDO

IMAGEN DEL PLANO



TORQUE DE PERNOS

Qty	Características	Número Parte	Materiales Nuevos		Lubricado		Torque Pernos	
			Fabrica	V°B° CC	100%	V°B° CC		
2	● Retenedor O-ring	18Z2682D3	N/A					
2	● Seguro segel	18Z2682D4	N/A					

OBSERVACION DEL CONTROL DE CALIDAD		
1.	Se debe revisar que seguro segel quede instalado en cavidad del hub del coupling transmisión y motor .	
2.	Se debe utilizar el catálogo de partes, para la instalación de un motor de swing.	
3.	Se debe lubricar retirando una grasera y salir grasa fresca en el punto.	
HERRAMIENTAS		
Ítem	Herramientas Utilizadas	Observaciones
1	Llave de 7/16"	Ocupar para retiro e Instalación de grasera
2	Herramientas manuales (barretilla, destornillador)	Para Instalación de Retenedor.
EVALUACION, REVISION Y APROBACION DE LA ACTIVIDAD		
NOMBRE Y FIRMA MECANICO 1 (TURNO DIA)		NOMBRE Y FIRMA MECANICO 1 (TURNO NOCHE)
NOMBRE Y FIRMA MECANICO 2 (TURNO DIA)		NOMBRE Y FIRMA MECANICO 2 (TURNO NOCHE)
NOMBRE DEL CONTROL DE CALIDAD (TURNO DIA)		NOMBRE DEL CONTROL DE CALIDAD (TURNO NOCHE)
NOMBRE DEL SUPERVISOR (TURNO DIA)		NOMBRE DEL SUPERVISOR (TURNO NOCHE)