

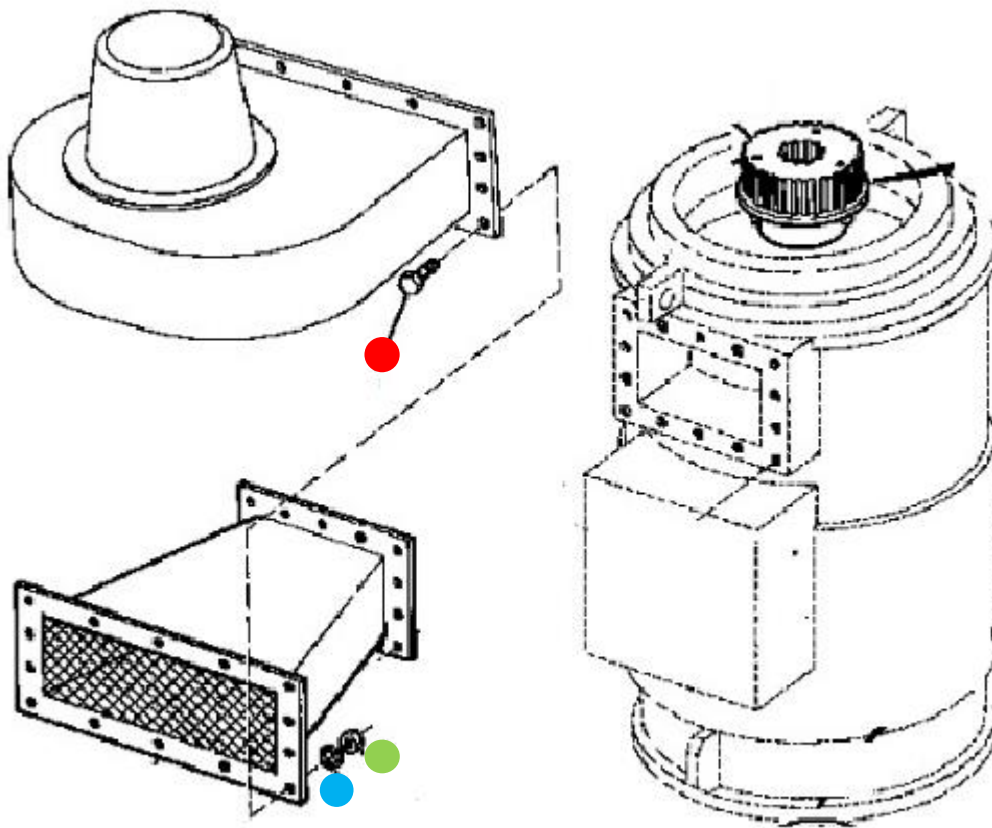


CONTROL DE CALIDAD



MODELO	N° SERIE	CLIENTE	PROYECTO	FECHA REALIZACION		
				DIA	MES	AÑO
2800XPB		LOMAS BAYAS				
DATOS CONTROL DE CALIDAD MECANICO		NUMERO DE PARTE		CODIGO CARTILLA		
		R21295D1F1				

INSTALACION BLOWER DE GIRO DELANTERO IMAGEN DEL PLANO



TORQUE DE PERNOS

Materiales Nuevos			Lubricado		Torque Pernos	
Qty	Características	Número Parte	Fabrica	V°B° CC	100%	V°B° CC
14	● Pernos de anclaje 3/8	20Q260D257	N/A		33 lb-ft	
14	● Golillas	3616V009	N/A			
14	● Tuerca hex	20Q270D24	N/A			

OBSERVACION DEL CONTROL DE CALIDAD		
1. Se debe instalar los 14 pernos SIN SOLDADURA y torqueado a 33 lb-ft		
2. Instalar en acoplamiento silicona de alta presión (roja)		
HERRAMIENTAS		
Ítem	Herramientas Utilizadas	Observaciones
1	Llave de 7/16"	Ocupar para retiro e Instalación de grasera
2	Herramientas manuales (barretilla, destornillador, tecele)	Para Instalación de blower
EVALUACION, REVISION Y APROBACION DE LA ACTIVIDAD		
NOMBRE Y FIRMA MECANICO 1 (TURNO DIA)		NOMBRE Y FIRMA MECANICO 1 (TURNO NOCHE)
NOMBRE Y FIRMA MECANICO 2 (TURNO DIA)		NOMBRE Y FIRMA MECANICO 2 (TURNO NOCHE)
NOMBRE DEL CONTROL DE CALIDAD (TURNO DIA)		NOMBRE DEL CONTROL DE CALIDAD (TURNO NOCHE)
NOMBRE DEL SUPERVISOR (TURNO DIA)		NOMBRE DEL SUPERVISOR (TURNO NOCHE)