



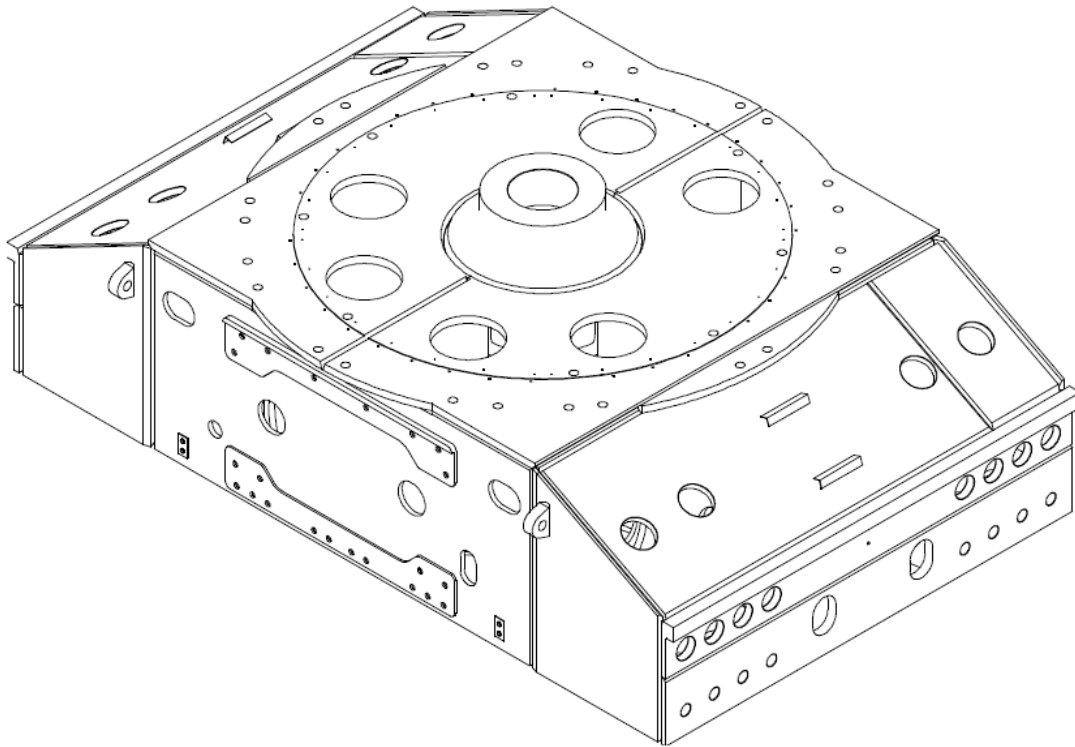
# CONTROL DE CALIDAD



MODELO	N° SERIE	CLIENTE	PROYECTO	FECHA REALIZACION		
				DIA	MES	AÑO
2800XPB		LOMAS BAYAS				
DATOS CONTROL DE CALIDAD ESTRUCTURAL		NUMERO DE PARTE		CODIGO CARTILLA		
		R21123D2				

## SOLDAR PLACA LATERAL DERECHA DEL CARBODY

### IMAGEN DEL PLANO



### APLICACION ENSAYOS NO DESTRUCTIVOS (END), MARCAR CON UN TICKET SEGÚN CORRESPONDA

DESCRIPCION	SI	NO	ANTES SOLDADURA	DESPUES SOLDADURA
Se aplico partículas magnéticas				
Se aplico tintas penetrantes				
Quedo registro fotográfico de END				

### PREPARACION DE LA FISURA A REPARAR

N°	ITEM	ESTADO		
		SI	NO	N/A
1	Al realizar el torchado de la fisura, ésta se elimina completamente.			
2	Se realiza el esmerilado de la fisura hasta dejar a metal blanco.			
3	Se realiza la inspección de la fisura antes de comenzar con el depósito de soldadura.			
4	Se instala backing de respaldo.			
5	Se instalan las placas de salida.			
6	Durante todo el proceso se respetan las temperaturas y tiempos de enfriamiento según procedimiento.			

OBSERVACION DEL CONTROL DE CALIDAD							
ESTRUCTURAL							
PROCESO DE SOLDADURA Y AFINES		EQUIPOS Y OTROS	CODIGO/MEDIDA	INSTRUMENTOS			
Soldadura estado sólido (SWW)		Esmeril angular D 7"		Pirómetro		Rango & Precisión	<b>120°C-150°C</b>
Soldering (S)		Esmeril angular D 4 ½"		Lápiz T°		Rango & Precisión	
Soldadura por resistencia (SW)		Equipo de soldadura		Termocupla		Rango & Precisión	
Spraying térmico (THSP)		Boquillas		Otros:		Rango & Precisión	
Corte por oxígeno (OC)		Extensión eléctrica monofásica		<b>ELEMENTOS DE APOYO</b>			
Corte por arco (AC)		Extensión eléctrica trifásica		Grupo electrógeno			Código
Soldadura por oxigas (OFW)		Disco Zirconio D 7"		Tablero eléctrico de distribución			Código
Brazing (B)		Disco Zirconio D 4 ½"		Carpas, andamios			Código
Soldadura por arco (AW)		Otros:		Mantas térmicas, Cerámicos			Código
CLASIFICACION APORTES O SOLDADURAS		ANTECEDENTES CERTIFICACION DEL PERSONAL TECNICO					
Electrodo		Clase certificación				Fecha vencimiento	
Aporte		Entidad certificadora				Número certificación	
EVALUACION, REVISION Y APROBACION DE LA ACTIVIDAD							
NOMBRE Y FIRMA MECANICO 1 (TURNO DIA)				NOMBRE Y FIRMA MECANICO 1 (TURNO NOCHE)			
NOMBRE Y FIRMA MECANICO 2 (TURNO DIA)				NOMBRE Y FIRMA MECANICO 2 (TURNO NOCHE)			
NOMBRE DEL CONTROL DE CALIDAD (TURNO DIA)				NOMBRE DEL CONTROL DE CALIDAD (TURNO NOCHE)			
NOMBRE DEL SUPERVISOR (TURNO DIA)				NOMBRE DEL SUPERVISOR (TURNO NOCHE)			

