



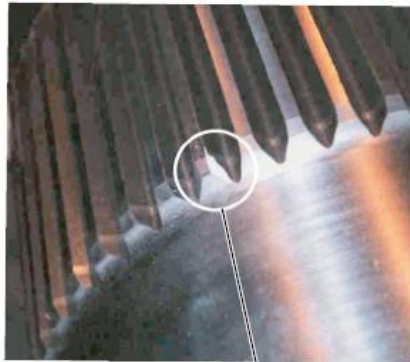
# CONTROL DE CALIDAD



MODELO	N° SERIE	CLIENTE	PROYECTO	FECHA REALIZACION		
				DIA	MES	AÑO
2800XPB		LOMAS BAYAS				
DATOS CONTROL DE CALIDAD MECANICO			NUMERO DE PARTE	CODIGO CARTILLA		
			R10965F2			

## INSTALACION PIÑONES DE EMPUJE

### IMAGEN DEL PLANO



01

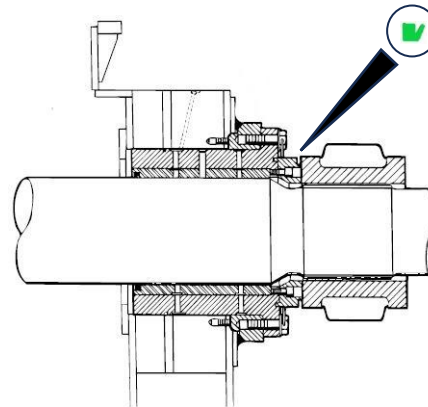
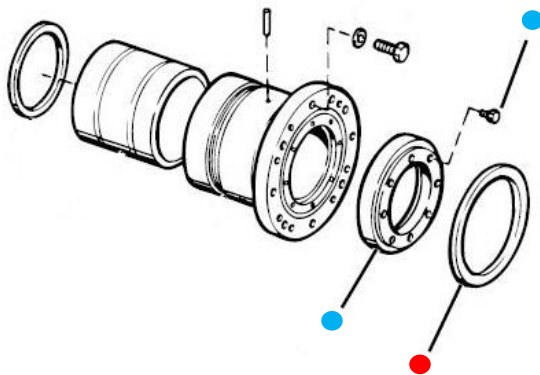


02

#### LEYENDA

01. Marcas de sincronización del shipper shaft

02. Marcas de sincronización del piñón



## CONTROL DE CALIDAD

N°	ITEM	ESTADO		
		SI	NO	N/A
1	● Se instalan en ambas golillas, el sello con el labio en la posición correcta y se le aplica grasa.			
2	Se aplica anti-seize o grasa a los estriados de ambos piñones previo su instalación.			
3	Instale los piñones en cada extremo del shipper shaft con el espaciador en dirección opuesta a la pluma.			
4	El piñón derecho se tiene que alinear, instalándolo con las dos marcas chamfleadas en el piñón, en puente con la marca chamfleada de la estría del shipper shaft.			
5	El piñón izquierdo se tiene que alinear, instalándolo con las dos marcas chamfleadas en el piñón, en puente con la marca chamfleada de la estría del shipper shaft.			
6	Se saca y entrega al Supervisor una foto de la correcta sincronización de ambos piñones.			

<b>OBSERVACION DEL CONTROL DE CALIDAD</b>		
1. Es necesario que las marcas de alineación coincidan en el eje y los piñones (cada lado) correctamente.		
2. Si los piñones no están bien alineados, los dientes no engranarán correctamente con las cremalleras del mango, y el mango se desalineará.		
3. Se debe revisar y validar todos los puntos marcados con celeste en la instalación de los piñones de empuje, como repuestos, golillas, pernos, sellos.		
4. Se debe utilizar el catálogo de partes, para la instalación de un piñón de empuje. <b>(SHIPPER SHAFT)</b>		
5. Si falta algún repuesto, se debe levantar no conformidad, con Supervisor a cargo de la actividad y reponer lo faltante.		
<b>HERRAMIENTAS</b>		
<b>Ítem</b>	<b>Herramientas Utilizadas</b>	<b>Observaciones</b>
1		
2		
3		
4		
5		
<b>EVALUACION, REVISION Y APROBACION DE LA ACTIVIDAD</b>		
NOMBRE Y FIRMA MECANICO 1 (TURNO DIA)		NOMBRE Y FIRMA MECANICO 1 (TURNO NOCHE)
NOMBRE Y FIRMA MECANICO 2 (TURNO DIA)		NOMBRE Y FIRMA MECANICO 2 (TURNO NOCHE)
NOMBRE DEL CONTROL DE CALIDAD (TURNO DIA)		NOMBRE DEL CONTROL DE CALIDAD (TURNO NOCHE)
NOMBRE DEL SUPERVISOR (TURNO DIA)		NOMBRE DEL SUPERVISOR (TURNO NOCHE)