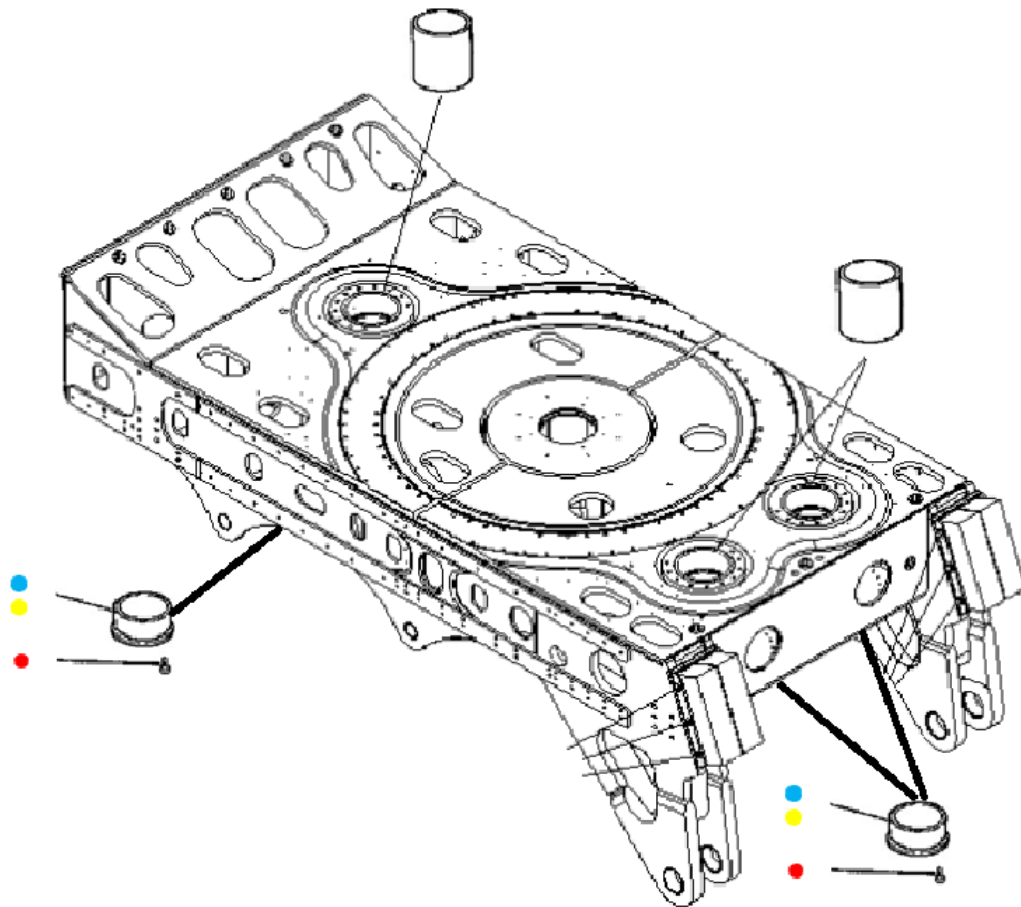




MODELO	N° SERIE	CLIENTE	PROYECTO	FECHA REALIZACION		
				DIA	MES	AÑO
4100 XPC		LOMAS				
DATOS CONTROL DE CALIDAD MECANICO			NUMERO DE PARTE	CODIGO CARTILLA		
			25N710	015		

INSTALACIÓN CÁPSULA TRASERO

IMAGEN DEL PLANO



TORQUE DE PERNOS

Materiales Nuevos			Lubricado		Torque Pernos	
Qty	Características	Número Parte	Fabrica	V°B° CC	100%	V°B° CC
1	● Cápsula	25N733F1	N/A		N/A	N/A
1	● Perno de fijación	20Z1221D6				
1	Adhesive 250 ml	21Z516D9				

OBSERVACION DEL CONTROL DE CALIDAD		
1. Se debe revisar y validar el perno de fijación de color rojo en la instalación de la capsula del swing.		
2. Se debe utilizar el catálogo de partes, para la instalación de la capsula		
3. Si falta algún repuesto, se debe levantar no conformidad, con Supervisor a cargo de la actividad y reponer lo faltante.		
HERRAMIENTAS		
Ítem	Herramientas Utilizadas	Observaciones
1	TALADRO MAGNETICO	
1	BROCA DE 5/8	
1	MACHO DE 5/8	
EVALUACION, REVISION Y APROBACION DE LA ACTIVIDAD		
NOMBRE Y FIRMA MECANICO 1 (TURNO DIA)		NOMBRE Y FIRMA MECANICO 1 (TURNO NOCHE)
NOMBRE Y FIRMA MECANICO 2 (TURNO DIA)		NOMBRE Y FIRMA MECANICO 2 (TURNO NOCHE)
NOMBRE DEL CONTROL DE CALIDAD (TURNO DIA)		NOMBRE DEL CONTROL DE CALIDAD (TURNO NOCHE)
NOMBRE DEL SUPERVISOR (TURNO DIA)		NOMBRE DEL SUPERVISOR (TURNO NOCHE)